

**Prothermetic kookapparatuur  
Kookketel 80lt (H), rechthoekige  
binnenpan, met mengkraan, elektrisch**

ITEM # \_\_\_\_\_

MODEL # \_\_\_\_\_

NAAM # \_\_\_\_\_

SIS # \_\_\_\_\_

AIA # \_\_\_\_\_



586517 (PBEN08ECEM)

Kookketel 80lt (H),  
rechthoekige binnenpan,  
met mengkraan, 2  
" aftapkraan, touchpanel,  
electrisch verwarmd

## Omschrijving

### Punt nr

Electrisch verwarmde kookketel met rechthoekige binnenpan, bij koken of stomen kan het product direct in de pan beladen worden of met geperforeerde GN schalen. Gelijmatige indirecte verwarming via de dubbelwandige panbodem en de zijwanden. Het verwarmingssysteem werkt met 1,5 bar druk (125°C) voor een snelle opwarming, Het gesloten systeem maakt bijvullen overbodig en blaast geen stoom af in de keuken.

## Belangrijkste Gegevens

- De kookketel is toepasbaar voor koken, pochieren of stomen van vele soorten producten.
- Plein in de ketel kan het werken met Gastronorm bakken, die vergemakkelijken het laden en lossen.
- Ruime aftapkraan voor veilig en moeiteloos aftappen van het product.
- De geïsoleerde bovenrand voorkomt letsels van de gebruiker.
- Leegloopkraan is zeer eenvoudig te reinigen van de buitenkant.
- IPX6 waterdicht.
- De ingebouwde temperatuur sensor zorgt voor een nauwkeurig kookproces.
- USB poort voor het uploaden van recepten en software en het downloaden van HACCP gegevens.
- [NOT TRANSLATED]

## Constructie

- Zowel de binnenketel als de dubbele mantel zijn vervaardigd van roestvrijstaal AISI316L, ontworpen voor werking met 1,5 bar druk.
- Het frame en de beplating zijn van roestvrijstaal AISI304.
- De veiligheidsklep voorkomt overdruk van de stoom in de dubbele mantel.
- De 2" aftapkraan maakt snel aftappen mogelijk.
- De mengzwenkkraan op het bovenblad maakt vullen en reinigen eenvoudig.
- Optioneel voor te bereiden voor aansluiting op een energie optimalisering systeem.
- Minimale naden voor een betere reiniging van de zijwanden, om aan de hoogste hygiëne-eisen te voldoen.
- [NOT TRANSLATED]
- [NOT TRANSLATED]

## Duurzaamheid



- De hoogwaardige thermische isolatie bespaart energie en houdt de omgevingstemperatuur laag.

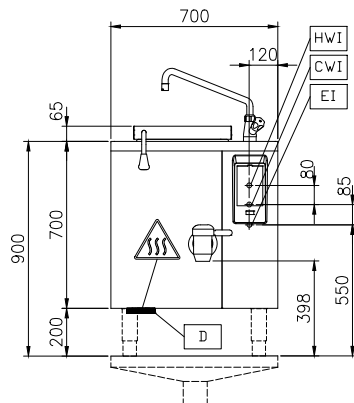
## Optionele Accessoires

- Afvoerzeef kookketel 80L. PNC 910053
- Schrapper voor kookketel PNC 910058
- Geperforeerde inlegbodem 80lt rechthoekige kookketel PNC 910181
- Inhangraam 1/1GN voor drukkookketel en drukbraadpan PNC 910191

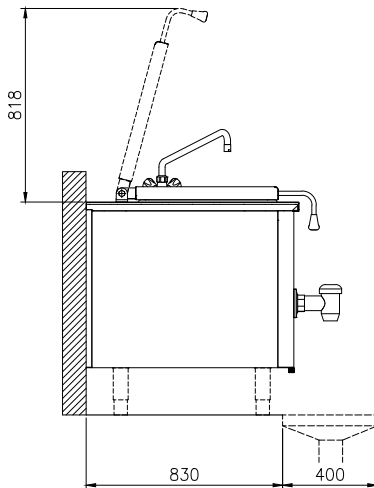
Gekeurd: \_\_\_\_\_

|  |            |                          |
|--|------------|--------------------------|
| • MANOMETER VOOR VASTE KOOKKETEL - LANG  | PNC 912120 | <input type="checkbox"/> |
| • - NOT TRANSLATED -   | PNC 912468 | <input type="checkbox"/> |
| • - NOT TRANSLATED -   | PNC 912469 | <input type="checkbox"/> |
| • STOPCONTACT SCHUKO-16A / 230V INBOUW   | PNC 912470 | <input type="checkbox"/> |
| • STOPCONTACT SWISS TYP-23,16A/230V,INBOUW   | PNC 912471 | <input type="checkbox"/> |
| • STOPCONTACT SWISS TYP-23,16A/380V,INBOUW   | PNC 912472 | <input type="checkbox"/> |
| • - NOT TRANSLATED -   | PNC 912473 | <input type="checkbox"/> |
| • - NOT TRANSLATED -   | PNC 912474 | <input type="checkbox"/> |
| • - NOT TRANSLATED -   | PNC 912475 | <input type="checkbox"/> |
| • - NOT TRANSLATED -   | PNC 912476 | <input type="checkbox"/> |
| • - NOT TRANSLATED -   | PNC 912477 | <input type="checkbox"/> |
| • Aftapzeef met maatlat voor 80lt rechthoekige kookketel   | PNC 912480 | <input type="checkbox"/> |
| • Koppelrail rechts of links, voor 900mm diepe ProThermetic vaste apparaten of thermaline apparaten, zonder opstaande rand | PNC 912502 | <input type="checkbox"/> |
| • SOKKEL RVS 700X900X200 VAST PROTHER VRIJ   | PNC 912717 | <input type="checkbox"/> |
| • SET 4 POTEN VOOR PROTHERMETIC VAST 200MM   | PNC 912732 | <input type="checkbox"/> |
| • AUT.WATERVULLING (K+W WATER) B=700-1000  | PNC 912736 | <input type="checkbox"/> |
| • Kit energie opt/potvrij contact protherm   | PNC 912737 | <input type="checkbox"/> |
| • Werkschakelaar 60A   | PNC 912740 | <input type="checkbox"/> |
| • EXT TOUCH PANEEL VR PROTHER VASTE APP  | PNC 912783 | <input type="checkbox"/> |
| • Koppelrail rechts, voor thermaline-ProThermetic 90 apparaten zonder opstaande rand                                       | PNC 912975 | <input type="checkbox"/> |
| • Koppelrail links, voor thermaline-ProThermetic 90 apparaten zonder opstaande rand  | PNC 912976 | <input type="checkbox"/> |
| • - NOT TRANSLATED -   | PNC 913394 | <input type="checkbox"/> |
| • - NOT TRANSLATED -   | PNC 913395 | <input type="checkbox"/> |
| • - NOT TRANSLATED -   | PNC 913418 | <input type="checkbox"/> |
| • - NOT TRANSLATED -   | PNC 913419 | <input type="checkbox"/> |
| • - NOT TRANSLATED -   | PNC 913428 | <input type="checkbox"/> |
| • - NOT TRANSLATED -   | PNC 913483 | <input type="checkbox"/> |
| • - NOT TRANSLATED -   | PNC 913484 | <input type="checkbox"/> |
| • - NOT TRANSLATED -   | PNC 913495 | <input type="checkbox"/> |
| • - NOT TRANSLATED -   | PNC 913496 | <input type="checkbox"/> |

Front aanzicht

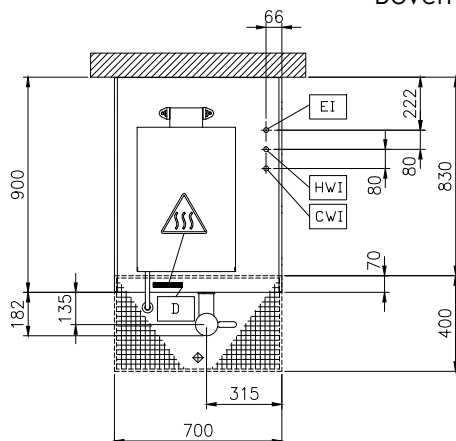


Zij aanzicht



CWI = Koud water invoer  
EI = Elektrische aansluiting  
HWI = Heet water invoer

Boven aanzicht



## Elektrisch

**Voltage:**  
586517 (PBEN08ECEM) 400 V/3N ph/50/60 Hz  
**Totaal vermogen:** 18.2 kW

## Installatie:

Geplaatst op bouwkundige sokkel, op stelpoten, Op Onderbouw, Rug-aan-rug opstelling

## Opstelling:

## Algemene Gegevens:

**Configuratie:** Rectangular; Fixed  
**Temperatuur minimaal:** 50 °C  
**Temperatuur, maximaal:** 110 °C  
**Rechthoekige kookketel, lengte:** 356 mm  
**Rechthoekige kookketel, diepte:** 461 mm  
**Rechthoekige kookketel, breedte:** 556 mm  
**Afmetingen, extern, breedte:** 700 mm  
**Afmetingen, extern, diepte:** 900 mm  
**Afmetingen, extern, hoogte:** 700 mm  
**Gewicht, netto:** 150 kg  
**Nuttige inhoud:** 80 lt  
**Dubbelwandig deksel:** ✓  
**Verwarmings type:** Indirect